

GEBRAUCHSANWEISUNG



Forano
Entnahmestelle

CE⁰⁴⁸²

Deutsch

Entnahmestelle Forano



Sehr geehrte Kunden,

wir bedanken uns bei Ihnen für den Kauf dieses Greggersen Produktes.

Für Fragen und Informationen steht Ihnen unser Sales- und Supportteam gerne zur Verfügung.

Tel.: +49-(0)40 739357-0
e-mail: sales@greggersen.de



Bitte lesen Sie vor Benutzung des Medizinproduktes die Gebrauchsanweisung gründlich durch. Setzen Sie es nur ein, wenn Sie die Anwendung und Funktion komplett verstanden haben.

Medizinprodukt gemäß:

DIN EN ISO 9170-1
VMP 2017-745

Anschlüsse gemäß:

DIN 13260-2
BS 5682
NF S90-116
SS 875 24 30 (AGA)
SN ENV 737-6:2005 (Carbamed)

Vorwort

Die Entnahmestellen Forano der Greggersen Gasetechnik GmbH entsprechen den einschlägigen Bestimmungen der Verordnung (EU) 2017/745 des europäischen Parlaments und des Rates (VMP 2017/745) und sind als aktive, nicht invasive Geräte der Klasse IIb klassifiziert.

Basis UDI: 4031196FORANOESTAS

Zweckbestimmung

Zur Entnahme von Druckgasen und Vakuum aus einem zentralen medizinischen Gasversorgungssystem nach DIN EN ISO 7396-1; Aufnahme von Niederdruck-Schlauchleitungen und medizinischen Geräten mit Steckern nach nationalen Normen.

Funktionsweise

Die Entnahmestellen sind dazu vorgesehen an ein Gasversorgungssystem nach DIN EN ISO 7396-1 angeschlossen zu werden und verschiedene Druckgase oder Vakuum bereitzustellen. Zur Entnahme der Gase bzw. des Vakuums muss ein Stecker in die Entnahmestelle eingekuppelt werden.

Bei den Entnahmestellen der Standards DIN, BS, AGA und Carba wird hierzu der Stecker in die Entnahmestelle eingesteckt. Der Stecker verriegelt automatisch und stellt gleichzeitig durch Öffnen des Schließkegels im Hinterteil eine Verbindung zur Gas- bzw. Vakuumquelle her. Nach Beenden der Anwendung kann der Stecker durch Betätigen des Druckringes aus der Entnahmestelle gelöst werden, wobei gleichzeitig die Gasverbindung getrennt wird. Bei den Entnahmestellen DIN kann durch leichtes Ein- bzw. Auskuppeln der Stecker in die Parkstellung gebracht werden. Hierbei wird der dieser in der Entnahmestelle festgehalten, ohne dass eine Gasverbindung hergestellt wird.

Bei den Entnahmestellen des Standards NF muss der Stecker, nachdem er in die Entnahmestelle eingesteckt wurde, mit der Überwurfmutter verriegelt werden. Zum Entriegeln muss der Stecker in die Entnahmestelle gedrückt und gleichzeitig die Überwurfmutter gedreht werden.

Um den Betrieb der Entnahmestellen dauerhaft zu beenden muss der Schließkegel in die Entnahmestelle gedrückt und heruntergeschraubt werden. Dadurch wird der Auslasspunkt gasdicht verschlossen und das Vorderteil kann demontiert werden.

Bei den Varianten DIN, AGA, BS und Carbamed befinden sich alle Dichtelemente in einer auswechselbaren Einheit, der Cartridge.

Warnhinweise

- Vor der Verwendung des Gerätes muss der Anwender mit dem Produkt sowie der Gebrauchsanweisung vertraut sein und diese verstanden haben.
- Vor jeder Benutzung ist die Entnahmestelle auf äußere Beschädigungen oder Verunreinigungen zu prüfen. Es ist sicherzustellen, dass die Entnahmestelle korrekt ausgerichtet ist und die Beschriftung der Entnahmestelle waagrecht steht.
- Bei einer Reinigung ist darauf zu achten, dass keine Flüssigkeiten in die Entnahmestelle gelangen. Nach einer Reinigung ist die Entnahmestelle komplett zu trocknen.
- Alle Anschlüsse immer öl- und fettfrei halten! Brandgefahr!
- Nach der Installation oder einer Wartung der Entnahmestelle ist eine Abnahmeprüfung gemäß DIN EN ISO 7396-1 durchzuführen.
- Entnahmestelle nur mit Steckern des jeweiligen Gasstandards verwenden.
- Nach Einkuppeln eines DIN-Steckers Gasverbindung prüfen. Der Stecker kann sich in der Parkstellung befinden.
- Alle schwerwiegenden Vorkommnisse sind der Firma Greggersen Gasetechnik GmbH sowie der für den Wohnort zuständigen Gesundheitsbehörde zu melden.

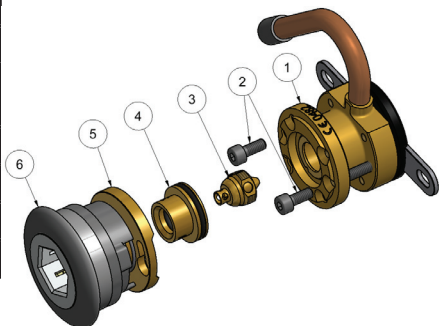


Unsere Produkte bestehen zum Teil aus Messing mit einem Bleianteil von mehr als 0,1 %. Blei ist als Legierungsbestandteil fest im Material gebunden, so dass keine Expositionen zu erwarten sind.

Gerätebeschreibung

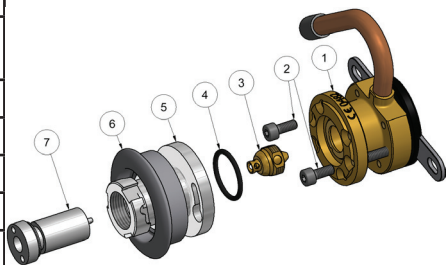
Entnahmestellen DIN, BS, SN (Carbamed), SS (AGA)

Nr.	Bezeichnung
1	Basisblock
2	Befestigungsschrauben
3	Schließkegel
4	Cartridge
5	Vorderteil
6	Druckring



Entnahmestellen NF

Nr.	Bezeichnung
1	Basisblock
2	Befestigungsschrauben
3	Schließkegel
4	O-Ring
5	Vorderteil
6	Druckring
7	Ventileinsatz



Patientenzielgruppe

Die Entnahmestellen dienen zur Bereitstellung von medizinischen Gasen oder Vakuum.

Die Anwendung der medizinischen Gase bestimmt das medizinische Fachpersonal, welches die Entnahmestellen bedient. Medizinische Gase sind für unterschiedliche Anwendungszwecke einsetzbar. Daher ist keine konkrete Bestimmung der Krankheit oder des Zustandes, klinische Form, Stadium, Schweregrad, Symptome oder zu behandelnde / zu diagnostizierende Aspekte möglich.

Vorgesehener Anwender

Das Medizinprodukt ist zur klinischen Anwendung durch medizinisch ausgebildetes Fachpersonal (z.B. Therapeuten, Pflegepersonal, Ärzte) vorgesehen.

Bedienung

Vor jeder Inbetriebnahme ist eine äußere Sichtkontrolle und eine Funktionsprüfung durchzuführen.

Bei der äußeren Sichtkontrolle wird die Entnahmestelle auf offensichtliche Beschädigungen oder Verunreinigungen untersucht. Bei der Funktionsprüfung hingegen wird der Druckring betätigt um die Gängigkeit zu überprüfen.

Zur Herstellung einer Gas- oder Vakuumverbindung wird ein Stecker in die Entnahmestelle eingekuppelt. Bei Entnahmestellen nach DIN-Standard ist zu beachten, dass hier zusätzlich eine Parkstellung möglich ist. Um einen Stecker in die Parkstellung zu bringen, wird dieser nur bis zum ersten Rastpunkt eingesteckt. Eine Gasverbindung ist in dieser Position nicht hergestellt. Zum Herstellen einer Gasverbindung den Stecker bis zum zweiten Rastpunkt einkuppeln. Stecker nach NF-Standard müssen über den Bajonettverschluss befestigt werden. Zum Lösen eines Steckers ist der Druckring der Entnahmestelle zu betätigen um den Stecker aus der Entnahmestelle zu ziehen. Bei DIN-Entnahmestellen kann der Stecker in die Parkstellung verbracht werden, indem er nur über den ersten Rastpunkt gezogen wird. Bei Entnahmestellen nach NF-Standard ist der Stecker leicht in die Entnahmestelle zu drücken und der Bajonettverschluss zu lösen.

Reinigung

Die Entnahmestellen können mit handelsüblichen Desinfektions- und Reinigungsmitteln feucht gereinigt werden. Bei der Reinigung ist darauf zu achten, dass keine Flüssigkeit in die Entnahmestelle gelangt. Vor erneuter Benutzung ist die Entnahmestelle vollständig zu trocknen. Der Hygieneplan der Gesundheitseinrichtung ist zu beachten.

Installation

- Basisblock je nach Einbauart befestigen.
- Basisblock mit dem Rohleitungsnetz verlöten.

Achtung!

Während des Lötens müssen die Leitungen mit inertem Gas gespült werden.



- Je nach Einbauart Frontblende aufsetzen.
- Entnahmestellenvorderteil aufsetzen und verschrauben.
- Druckring aufsetzen.
- Gasverbindung herstellen.

Achtung!

Nach der Montage ist eine Abnahmeprüfung gemäß DIN EN ISO 7396-1 durchzuführen.

Die Installation darf nur von geschultem Fachpersonal ausgeführt werden.



Wartung und Inspektion

Mindestens einmal jährlich ist eine Funktions- und Dichtigkeitskontrolle nach DIN EN ISO 9170-1 durchzuführen.

Mindestens alle 6 Jahre ist eine Wartung durchzuführen, bei der die Cartridge zu tauschen ist. Bei intensiver Nutzung kann ein häufigerer Austausch der Verschleißteile notwendig sein. Bei Verschleiß kann es zu Undichtigkeiten und damit zu hörbaren Zischgeräuschen aus der Entnahmestelle kommen. Um die Verschleißteile zu tauschen, wird der Schließkegel mit einem 3mm Sechskant in die Entnahmestelle geschraubt, wodurch der Gasfluss unterbrochen wird. Anschließend kann der Druckring abgezogen und das Vorderteil durch das Lösen der Befestigungsschrauben entfernt werden. Die Cartridge ist nun zugänglich und kann gewechselt werden. Anschließend ist das Vorderteil wieder entsprechend zu montieren und der Gasfluss zu öffnen.

Bei den Entnahmestellen des NF-Standards ist der Ventileinsatz zu wechseln, wozu die Gaszufuhr zu unterbrechen ist.

Nach Abschluss der Wartung ist eine Abnahmeprüfung gemäß DIN EN ISO 7396-1 durchzuführen. Die Wartung darf nur von geschultem Fachpersonal ausgeführt werden.

Technische Daten

Betriebsdruck:	Druckgase 400..500 kPa, max. 1000 kPa Vakuum \leq -40 kPa
Prüfdruck:	Druckgase max. 1500 kPa; Vakuum max. 500 kPa
Gasarten:	Sauerstoff (O ₂), Druckluft (AIR / MA), Vakuum (VAC), Lachgas (N ₂ O), Kohlendioxid (CO ₂), Stickstoff (N ₂), Druckluft 800 (AIR-800 / SA), Argon (Ar), Sauerstoff/Lachgas 50/50 (O ₂ /N ₂ O)
Standards:	DIN, BS, SS (AGA), NF, SN (Carbamed)
Einbauarten:	Unterputz/Hohlwand, Aufputz, Schienenmontage, Deckenversorgungseinheiten, Rohr hinten, gerades Rohr, Tülle oben, DVE-NIST, Unterputz-Tülle
Gasartkennzeichnung:	farbneutral oder nach ISO32
Temperaturbereich:	-20°C bis +60°C

Wartungsteile

Nr.	Bezeichnung
327463	Forano Cartridge DIN
327468	Forano Cartridge AGA
327477	Forano Cartridge Carba
325332	Forano Cartridge BS
326436	Forano Cartridge AGA Vac
326457	Cartridge Umrüstsatz DIN - Forano II
103401	NF-Dosen-Ventileinsatz Druckgase
103402	NF-Dosen-Ventileinsatz Vakuum
104785	NF-Dosen-Ventileinsatz AIR800



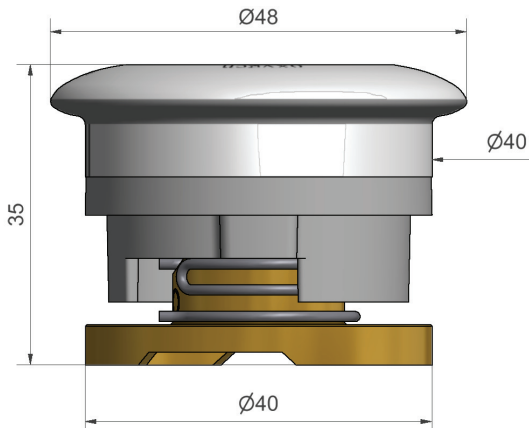
Zubehör

Nr.	Bezeichnung
903258	Forano Wellenblende VE=1 Stück
903259	Forano Wellenblende VE=6 Stück
903309	Forano Aufkleber Außer Betrieb VE=25
903380	Kindersicherung Forano AIR o. O ₂
903381	Kindersicherung Forano CO ₂ / N ₂ O / VAC
903308	Schlüssel Forano Kindersicherung
903302	Forano Demontagewerkzeug Druckring
903301	Forano Blindflansch für Druckprobe
903300	Forano Montagewerkzeug Höhenverstellung
903303	Forano Einbauhilfe zum Setzen von 4 ES
903304	Schlüssel für Schließkegelfangschraube
903305	Forano Schließkegel Inbuswerkzeug
326380	NF-Ventileinsatzschlüssel Druckgase
326381	NF-Ventileinsatzschlüssel VAC/AIR800

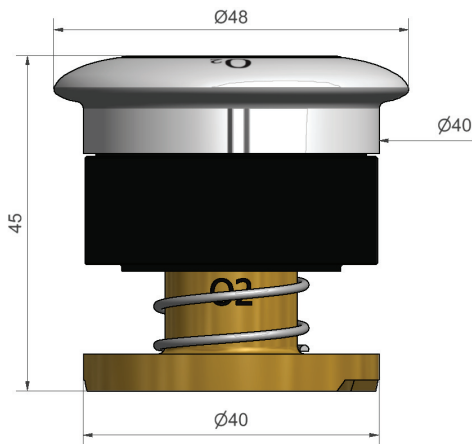
902114	Prüfkoffer Entnahmestellen gem. 7396-1/2 DIN
902128	Prüfkoffer Entnahmestellen gem. 7396-1/2 BS
902129	Prüfkoffer Entnahmestellen gem. 7396-1/2 AGA

Abmessungen

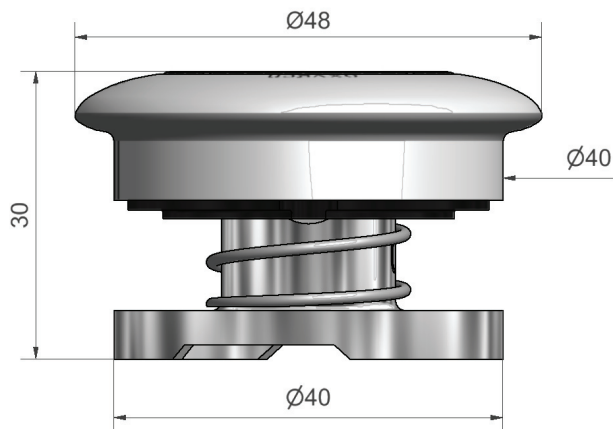
Forano Vorderteil DIN



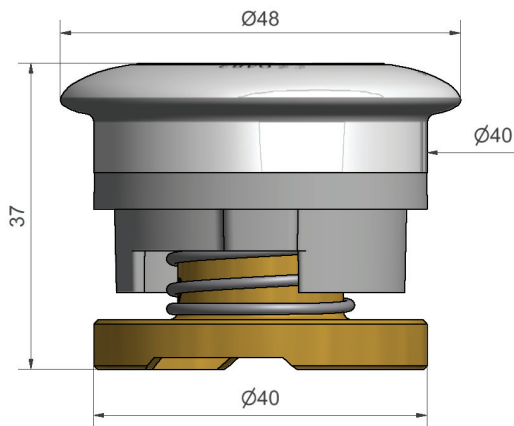
Forano Vorderteil Carbamed



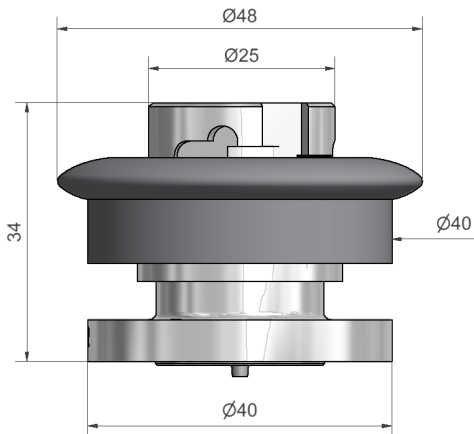
Forano Vorderteil SS (AGA)



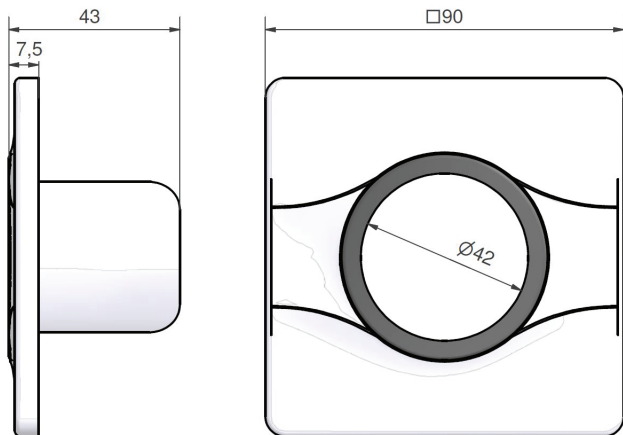
Forano Vorderteil BS



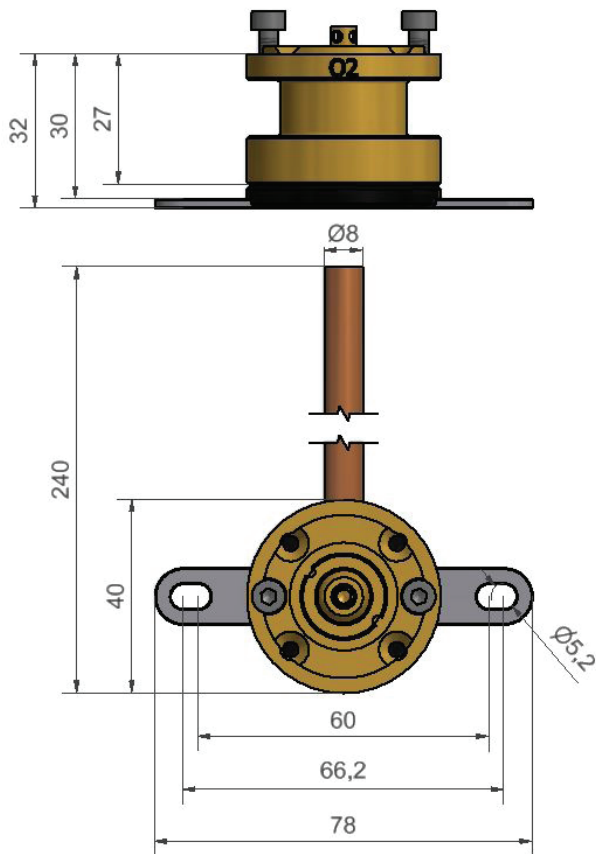
Forano Vorderteil NF



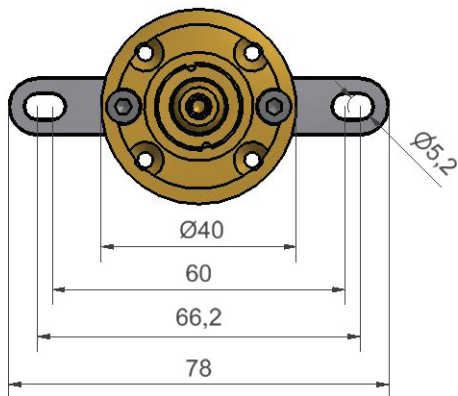
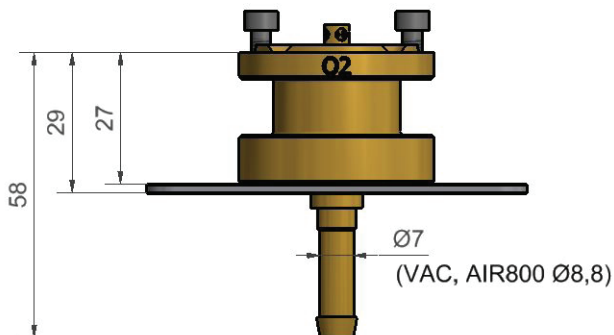
Forano Wellenblende



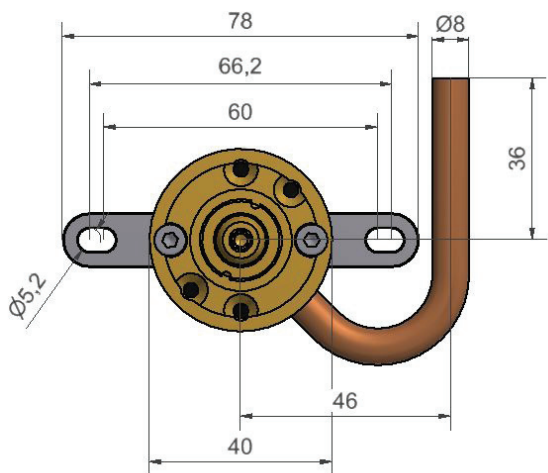
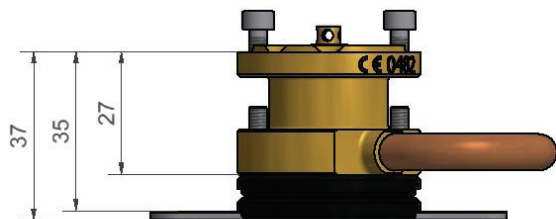
Forano Hinterteil gerades Rohr



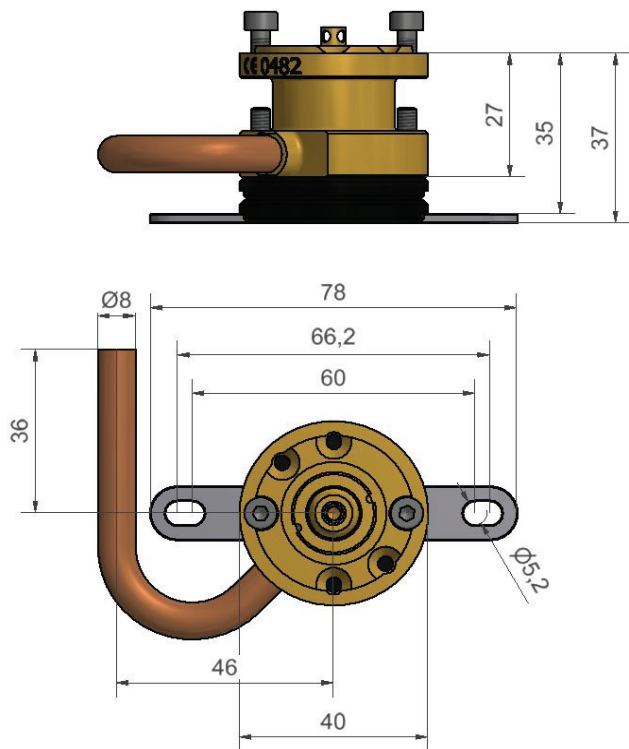
Forano Hinterteil DVE



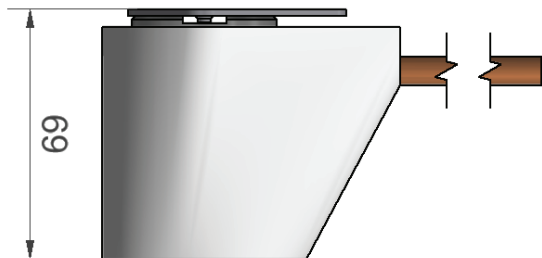
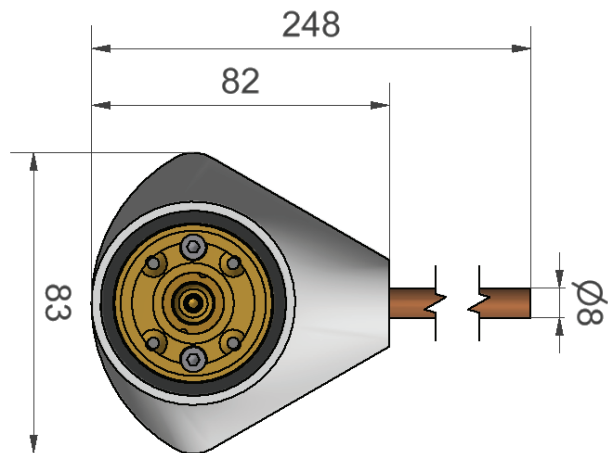
Forano Hinterteil VS100M A rechts



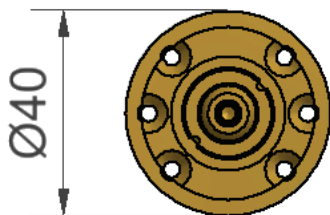
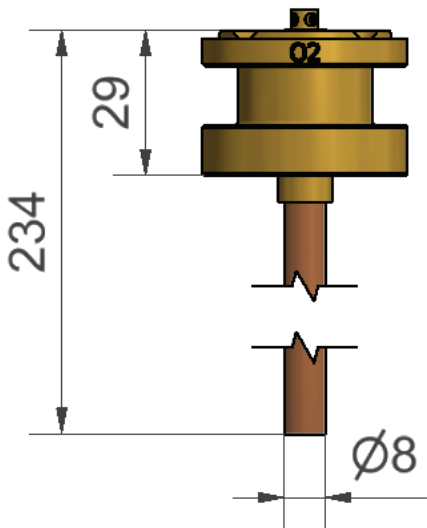
Forano Hinterteil VS100M B links



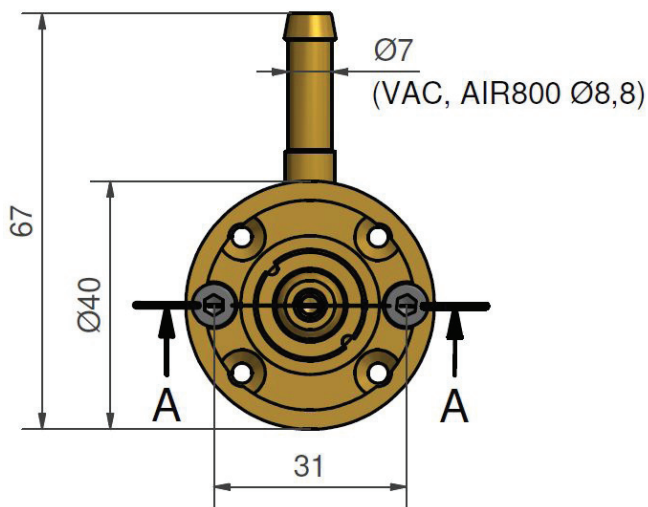
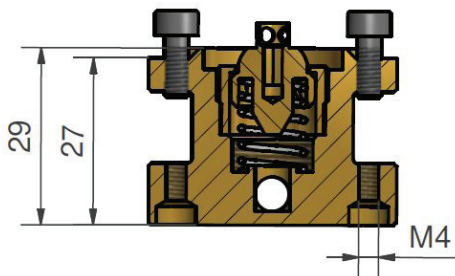
Forano Hinterteil Aufputz



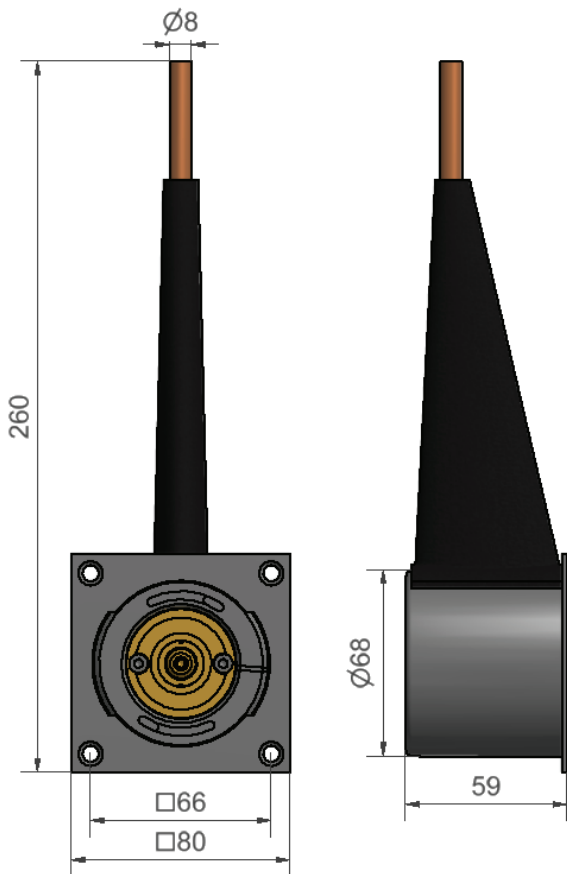
Forano Hinterteil Rohr hinten



Forano Hinterteil Tülle oben



Forano Hinterteil Unterputz / Hohlwand



Notizen:



www.greggersen.com

GREGGERSEN Gasetechnik GmbH / Bodestr. 27-29 / 21031 Hamburg / Germany

28.04.2021/M.Oels/106107-03 Doku Entnahmestelle Forano.de