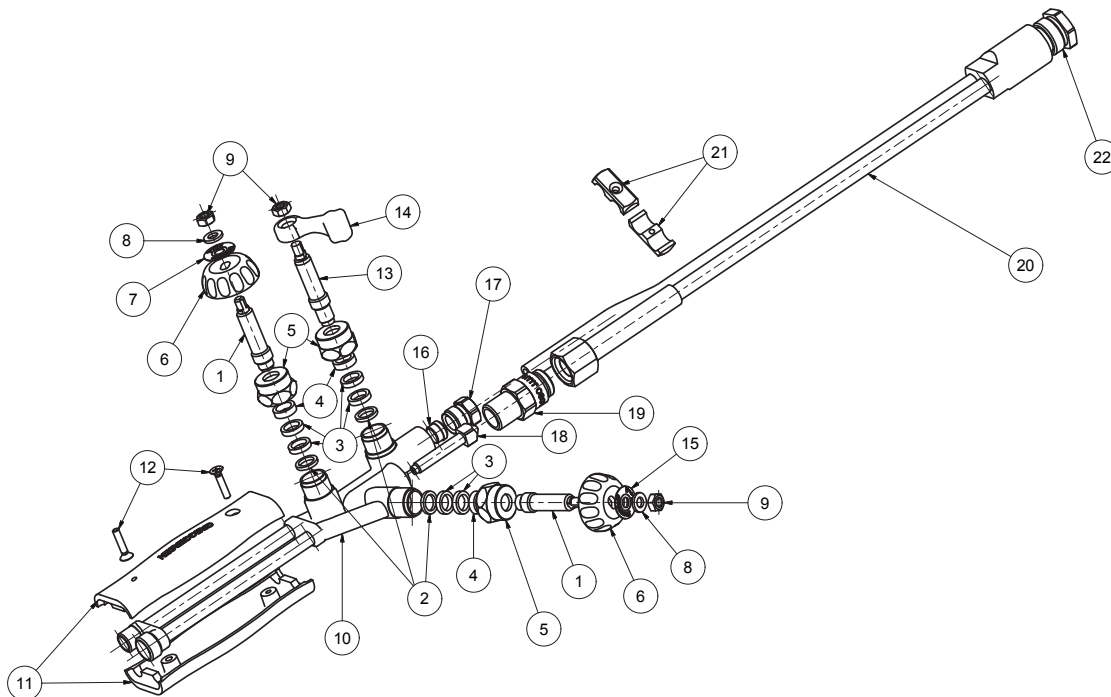


## Fugenhobelbrenner

ART.-NR. 703.505



POSITION	ARTIKEL NR.	BEZEICHUNG	MENGE
1	703835	Spindel M12x1 kpl. SBR/Megamax (Nylon)	2
2	400051	Stopfbuchenscheibe Ms 14x10,1x2	3
3	400095	Stopfbuchenscheibe Teflon 14x10x3	6
4	400102	Stopfbuchenscheibe Ms 14x10,1x4	3
5	400041	Stopfbuchsenmutter SA M18x1 RH D10,5	3
6	410083	Handrad Brenner	2
7	105239	Schildchen Brenngas D=20	1
8	100265	U-Scheibe ISO 7089 A-6,4-Ms	2
9	100266	Sechskantmutter ISO 8673-M6-Ms	3
10	700005	Lötbaugr.SBR Hinterteil gerade 3-Spindel	1
11	400129	Griffschale Handgriff Macromax/SBR	2
12	100047	Senkschraube DIN 966-M4x20-4.8	2
13	703836	Spindel M12x1 kpl. SBR Nylon Schneid-O2	1
14	400111	Schneid-O2-Hebel SBR	1
15	105010	Schildchen Sauerstoff D=20	1
16	400081	Schneidring SBR	1
17	400012	Ü-Schraube SA M16x1 RH D10,1	1
18	401013	Injektordüse SBR Propan und Fugenhobel	1
19	400010	Verbindungsschraube M18x1 - M18x1	1
20	700029	Lötbaugr. HBR Vorderteil gerade Kipp 600	1
21	703837	Rohrschelle SBR komplett	1
22	105274	Ü-Schraube SA M23x1,5 RH D17,1 (SBR)	1